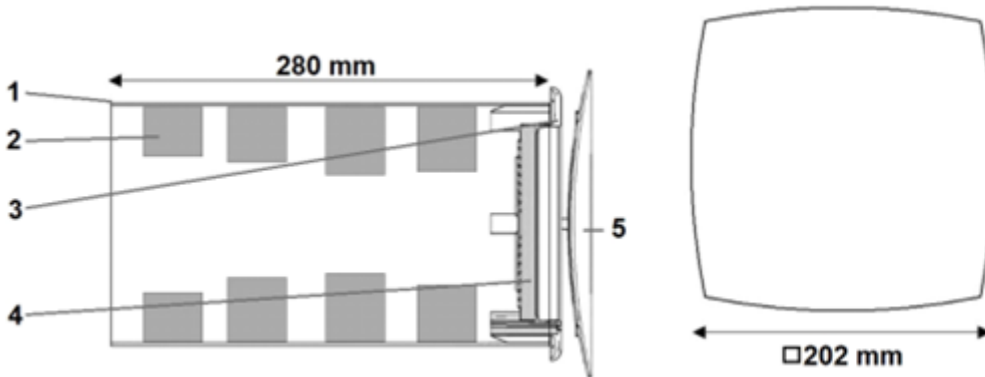


#### ELEMANAT ZA DOVOD VAZDUHA PSU 160 PREČNIKA 160MM



- 1- Ugradna cev sa unutrašnjim prečnikom od 160mm
- 2- Prigušivači spoljašnje buke
- 3- Kućište za unutrašnju masku
- 4- Unutrašnji filter za vazduh
- 5- Unutrašnja dekorativna maska

#### SVOJSTVA ELEMENTA:

Element za dovod vazduha za ugradnju u spoljne zidove sa okruglim poprečnim presekom cevi. Sa okruglom spoljnom rešetkom i unutrašnjom ukrasnom maskom.

Pogodno i za ugradnju u starije kuće i stanove, kao i u novogradnji.

Otvor za vazduh se sastoji od:

- a) cev  $\varnothing 160$  sa prigušivačem
- b) Elementi za prigušivanje spoljašnje buke
- c) unutrašnja maska sa filterom za vazduh
- g) spoljna rešetka sa zaštitom od insekata

Napravljen od materijala otpornih na UV zračenje.

#### FUNKCIONISANJE ELEMENTA:

Element za dovod vazduha za ugradnju u spoljne zidove je osnovni ventilacioni element iVent sistema.

Sa njim obezbeđujemo dovoljan dotok svežeg vazduha u prostorije u kojima se boravi a bez buke, promaje i čestica nečistoće.

U kombinaciji sa visoko efikasnim turbinskim ventilatorom sa kontrolom vlažnosti, koji služi za odvod vazduha, dobijamo kontrolisano provetavanje prostorije u skladu sa savremenim energetske standardima.

#### PREDNOSTI ELEMENTA:

Elegantno i efikasno rešenje za snabdevanje svežim vazduhom, pogodan kako za nove zgrade tako i za adaptacije.

Moderno dizajniran element, pogodan za sve vrste prostorija, i sve vrste zidova – kako od cigle tako i od betona.

Spoljašnja rešetka na fasadi je u osnovnoj ponudi bele boje, ali može biti po potrebi i druge boje. U ponudi postoji i peskarena rešetka koja se lako prefarba u boju koja je potrebna.

Konstrukcija i funkcionalnost u skladu sa građevinskim i energetskim standardima.

Jednostavna i brza montaža.

Proizvedeno u EU (Slovenija)

Garancija: 3 godine

#### MONTAŽA ELEMENTA

Element za dovod vazduha se ugrađuje u spoljašnji zid i to iznad grejnih tela, pored prozora ili blizu prozora.

Moguća je kombinacija sa podnim grejanjem.

Ugradnja kroz zid je prilagođeno debljini zida sa mogućnošću skraćivanja ili produženja osnovne dužine od 500 mm.

Dimenzije cevi:  $\varnothing 160 \times 500$  mm.

Dimenzije spoljne rešetke:  $\varnothing 190$ mm.

Dimenzije unutrašnje maske: 202x202x30 mm.

Protok vazduha je do 30m<sup>3</sup>/h

– Pogodno za sve kombinovanje sa ventilatorskom jedinicom iz serije Tavis – IVENT kao i iz serije Silvento ec - LUNOS.